

大尺寸钛合金阀体石墨型铸造工艺研究

李重阳¹, 刘时兵¹, 徐凯², 李鸿举¹, 李昕祺¹, 岳野¹, 刘天翼¹, 倪嘉¹

(1. 中国机械总院集团沈阳铸造研究所有限公司, 高端装备铸造技术全国重点实验室, 辽宁沈阳 110022;
2. 空军装备部驻辽阳地区军事代表室, 辽宁辽阳 111000)

摘要: 针对某大尺寸钛合金阀体铸件, 对其结构进行分析后, 设计了不同的浇注工艺, 采用 Pro-cast 软件对该钛合金阀体铸件在不同浇注工艺下进行了石墨型铸造计算模拟。结果发现, 不同的浇注系统会影响铸件内缺陷分布情况, 且铸型预热温度的改变也会使铸件内缺陷体积发生变化。浇注工艺优化后, 实际生产验证显示阀体铸件成形完整、无明显表面缺陷; X 光检测结果显示铸件内部缺陷分布与模拟结果基本吻合。

关键词: 钛合金铸件; 石墨型铸造; 缺陷分布; 铸造模拟

钛及钛合金由于具有低密度、高比强度、耐腐蚀、耐高温、低热膨胀系数等优良性能, 被广泛应用于航空航天、航海、石油化工、医疗等领域。目前随着人们对钛合金产品性能需求的提高、对钛合金铸件及其铸造工艺提出了更高的要求, 如成型质量要求更高、铸件体积更大、成形结构更复杂等^[1-2]。

目前, 钛合金成型的主要工艺有两种, 熔模精密铸造工艺及机加工石墨成型工艺。由于造型材料耐火度的差异, 熔模精密铸造生产的铸件表面质量要优于石墨型铸造, 但生产成本更高, 且主要适用于中小型铸件^[3-4]。针对大尺寸钛合金铸件的铸造工艺, 若采用熔模精密铸造技术, 制壳难度较大, 且蜡模易发生变形。而石墨型铸造工艺分型面选择灵活、制备周期短、成型简易, 适用于大尺寸钛合金铸件的生产, 因此采用机加工石墨型铸造工艺^[5-7]。闫平^[8]通过石墨型铸造技术成功浇注出重 120 kg, 外形尺寸为 880 mm × 740 mm × 530 mm 的钛合金铸件, 该壳体类铸件壁厚比最高达到 1 : 10; 范世玺^[9]生产的 Ti321 合金轴箱铸件, 轮廓尺寸为 900 mm × 350 mm × 450 mm, 该铸件结构较为复杂, 但总体质量较轻, 约为 69 kg。上述钛合金石墨型铸造浇注的铸件, 虽整体尺寸较大, 但铸件质量都不超过 150 kg。

采用高速离心浇注来提高金属液的充型效果, 同时离心浇注也会在一定程度上减少铸件内部缩松等缺陷。对于大尺寸大质量钛合金铸件, 通常采用重力浇注来避免由于金属液冲击对铸型造成破坏, 但同时在失去离心力的作用下, 铸件内的缺陷数量会有所升高。

针对某大尺寸钛合金阀体铸件, 材质为 ZTC4, 总重量约 340 kg, 最大轮廓尺寸为 810 mm × 720 mm × 605 mm, 本文采用 ProCAST 软件对石墨型铸造过程进行了数值仿真模拟计算, 采用重力浇注工艺, 对不同浇注系统以及铸型预热温度对缺陷形成的影响进行了计算和分析。根据模拟结果得出了该大尺寸钛合金阀体铸件的最优铸造工艺, 为同类型阀体类铸件的铸造工艺优化提供了依据。

1 铸件结构分析

图 1 为该阀体铸件结构图, 内部中空, 最薄壁厚约为 38 mm, 铸件除法兰为平直、环形面外, 其他区域均为曲面; 上下端两法兰同轴心, 但尺寸相差约 150 mm; 右侧法兰轴心与上下端法兰轴心垂直, 连接处存在一定弧度, 整体结构较为简单。

作者简介:

李重阳 (1995-), 男, 硕士生, 研究方向为钛合金铸造。电话: 17512404691, E-mail: srifficy@163.com

中图分类号: TG136

文献标识码: A

文章编号: 1001-4977 (2023) 02-0188-05

收稿日期:

2022-07-15 收到初稿,
2022-11-23 收到修订稿。

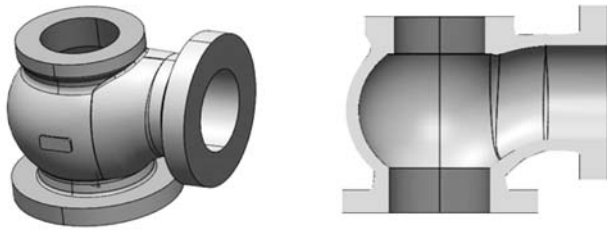


图1 阀体铸件结构示意图

Fig. 1 Structural diagram of the valve body casting

采用机加工石墨型铸造工艺对该大尺寸钛合金阀体进行制备，基于模块化设计原理，将石墨型外型及内芯分为多个独立结构进行加工，采用螺杆、螺栓等定位方式进行组装，保证成形铸件的尺寸精度。

2 铸造工艺设计及优化

采用真空自耗电极凝壳炉对铸件进行浇注，铸件自重约340 kg，因此金属液熔化量需达到400 kg以上，大量金属液在充型过程中，会对铸型表面造成较大的冲刷，可能会产生夹杂等铸造缺陷，因此不宜将浇口直接连接铸件。如图2所示，在型芯中增设内浇道，使金属液得到缓冲，降低对成形区域的冲刷力，达到金属液平稳充型的目的。由于阀体铸件内部除法兰端口处外，均为不规则曲面，因此将浇道与法兰端口内侧环形面相连，便于浇冒口的清除。

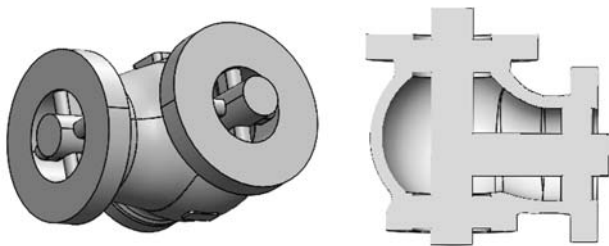


图2 铸件浇道设计示意图

Fig. 2 Schematic diagram of the casting runner design

在内浇道设计完成后，分别采用了三种不同组型工艺，如图3所示，其中浇注工艺A和B均将两同心法兰与浇杯相连，区别在于与杯口相连的法兰面尺寸不同。由于两法兰尺寸相差较大，造成金属液充型时间不同，因此铸件的凝固过程也会产生较大的差异。直浇道的设计吸收了金属液在充型过程中较大的冲击力，使金属液平稳快速的自上而下的充满型腔，且底部延长的部分浇道在起到补缩作用的同时，也具有一定的集渣效果。浇注工艺C中两同心法兰位于水平处，浇杯与另一大尺寸法兰相连，由于内浇道位置的变化，金属液充型时产生分流，进一步削弱了对石墨铸型表面的冲刷力，金属液从两侧进入型腔，自上而下

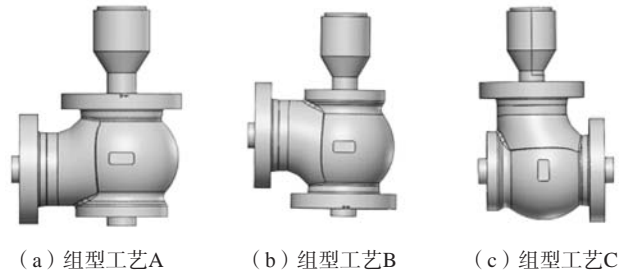


图3 三种不同组型工艺

Fig. 3 Three different group processes

的充型。

3 ProCAST铸造模拟结果

3.1 组型工艺对模拟结果的影响

铸型充型顺序如图4所示，组型工艺A和B相同，金属液自下而上充型平稳、迅速，并未发现金属液的飞溅与紊流现象产生。而组型工艺C由于内浇道位置的变化，金属液由横浇道向铸件两侧分流，导致金属液在铸型内产生对向金属液冲击，产生了一定成度飞溅，而且对冲的金属液极易产生卷气、夹杂等缺陷。

如图5所示，为三种不同浇注工艺的铸造模拟结果。可以看出，铸件内的缺陷主要集中在法兰端口处，其中浇注工艺B中法兰处缺陷较为集中，均位于与内浇道连接处，且铸件内部缺陷也主要集中在内浇道中；而浇注工艺A和C中缺陷分布均匀，较为分散，铸件内部也存在多处缺陷。根据铸造模拟结果可以看出，浇注工艺B中分布相对集中的缺陷，减少了打磨、焊补的工作量，铸件整体浇注质量更高，因此最终选取组型工艺B。

3.2 铸型预热温度对模拟结果的影响

为了进一步降低铸件内部缺陷，提高铸造质量，因此对不同铸型预热温度下的浇注情况进行了ProCAST模拟。基于石墨本身的物理特性，常温浇注会在石墨型表面产生激冷，易导致表面缺陷产生；但对于大尺寸钛合金石墨型铸造，过高的预热温度，在提高金属液充型能力的同时，也会在石墨型中大量蓄热，对铸件的凝固过程产生一定影响，易造成晶粒粗大、热节等。因此，本阀体铸件石墨型预热温度设置为150℃和250℃，与常温25℃时铸件浇注模拟结果进行对比。

如图6所示，为不同石墨型预热温度下，铸件内缺陷体积的模拟结果。由于预热温度差异较小，模拟结果中铸件内缺陷的分布并未发生显著变化，但缺陷体积由初始25℃时的400 cm³降低到150℃时的375.9 cm³，又升高到250℃时的404.6 cm³，随着预热温度的升高，呈现小幅度的先下降后上升趋势。因此

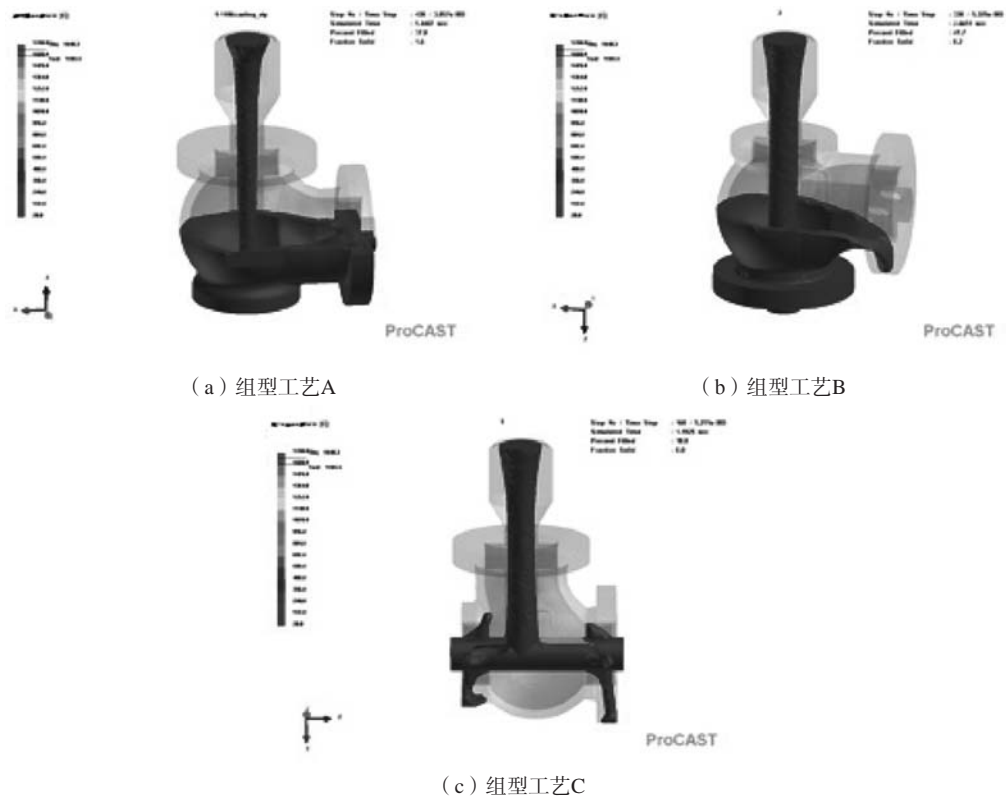


图4 三种组型工艺金属液充型过程

Fig. 4 Filling processes of the molten metal of three group processes

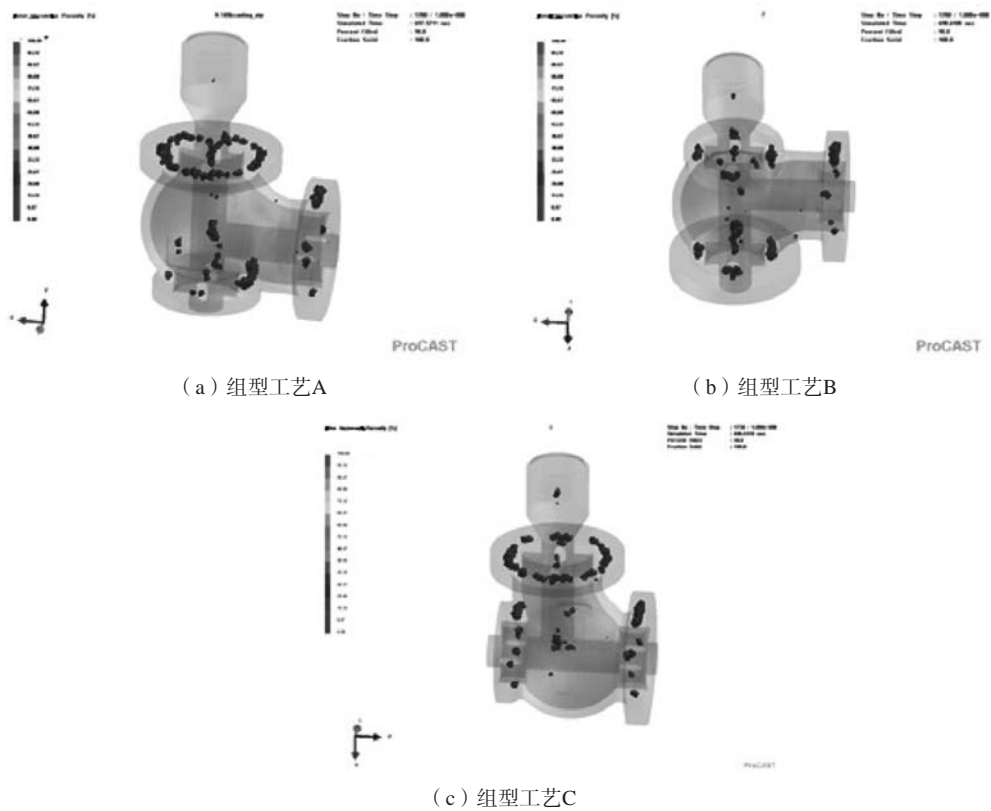


图5 三种组型工艺下铸件内缺陷分布及数量模拟结果

Fig. 5 Distribution and quantity simulation results of the defects in castings under three formation processes

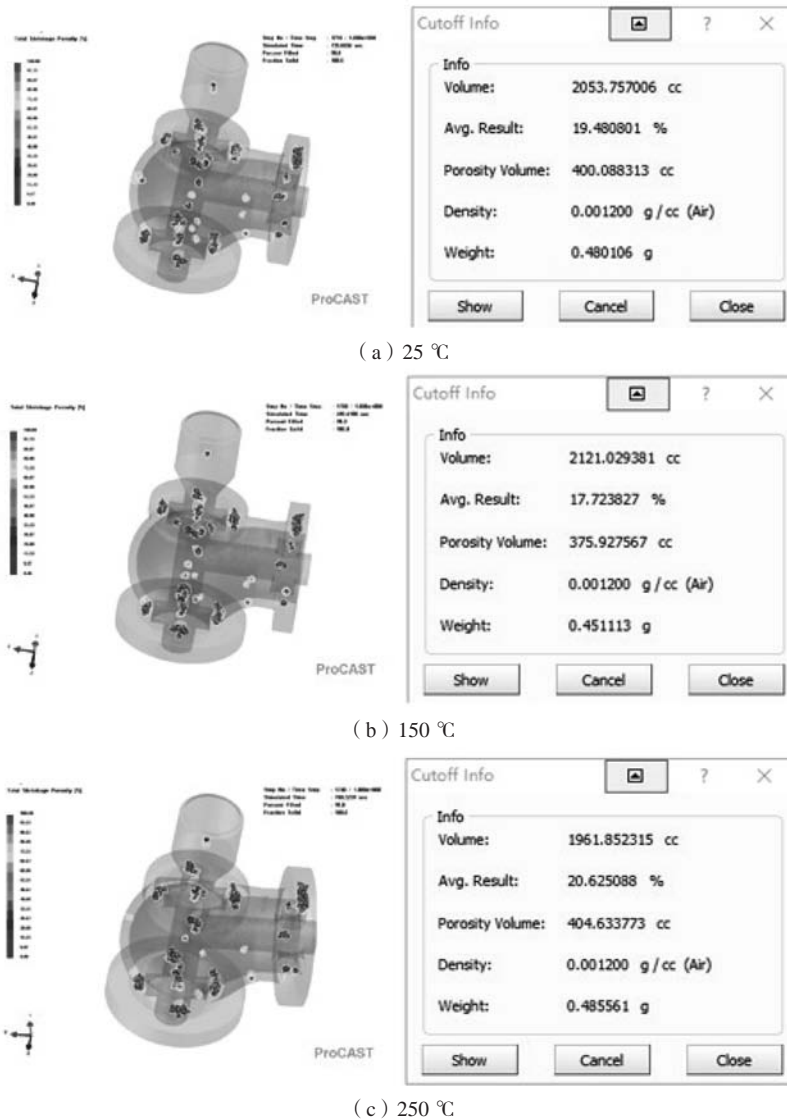


图6 三种铸型温度下铸造模拟缺陷体积

Fig. 6 Casting simulated defect volume at three mold temperatures

最终确定该大尺寸阀体钛合金铸件，石墨型预热温度为150 °C。

4 生产验证

采用600 kg容量钛合金真空自耗电极凝壳炉，对该钛合金铸造阀体进行熔炼浇注，浇注工艺采用重力浇注，铸形预热温度为150 °C。实际铸件如图7所示。整体成形完整，尺寸精度高，内外表面均无明显冷隔、流痕等缺陷；通过X射线检测，发现内部缺陷位置与模拟结果基本一致，主要位于法兰与内浇道连接处，且较为集中。



图7 钛合金阀体铸件

Fig. 7 Titanium alloy valve body casting

5 结论

(1) 重力浇注可以使铸型内金属液充型平稳，有

效降低金属液对铸型表面的冲击力，实现平稳、完整充型。通过ProCAST模拟结果可以看出，该大尺寸高质量钛合金阀体铸件通过合理的组型工艺可使铸件内

的缺陷分布更为集中,提高了铸件整体质量。

(2) 石墨型预热可改善浇注过程中的激冷现象,提高金属液的充型能力,但过高的温度也会影响铸件

的凝固过程。该阀体类大尺寸钛合金铸件在石墨铸型预热温度为150℃时,铸件内的缺陷体积最小且最为集中。

参考文献:

- [1] 李重阳,刘鸿羽,薛松海,等.钛合金铸造用型芯应用现状及展望[J].铸造,2021,70(9):1023-1029.
- [2] 赵军,张建中,金磊,等.钛合金石墨型铸造用ZrO₂涂层性能研究[J].铸造,2017,66(6):563-567.
- [3] 冉兴,吕志刚,曹建,等.大型复杂钛合金铸件熔模精密铸造技术[J].铸造,2021,70(2):139-146.
- [4] 宋浩,韩冬,赵军,等.钛合金熔模精密铸造技术的发展现状[J].铸造,2020,69(12):1304-1311.
- [5] 赵军.钛合金石墨型铸造技术国内外发展现状及趋势[C]//2019中国铸造活动周论文集,2019:433.
- [6] 王彦鹏,伞晶超,姚谦,等.钛合金泵体石墨型铸造工艺优化[J].铸造,2014,63(8):828-830.
- [7] 余国康,范李鹏,王宝兵,等.大型薄壁钛合金头罩铸造工艺设计及应用[J].特种铸造及有色合金,2017,37(8):918-920.
- [8] 闫平,汪志华,王利,等.高壁厚比大尺寸壳体钛合金铸件铸造工艺研究[C]//2010年中国铸造活动周论文集,2010:698.
- [9] 范世玺,赵瑞斌,肖强伟,等.Ti321钛合金轴箱铸件石墨型铸造工艺研究[J].精密成形工程,2018,10(3):55-59.

Research on Graphite Casting Process of Large-Sized Titanium Alloy Valve Body

LI Chong-yang¹, LIU Shi-bing¹, XU Kai², LI Hong-ju¹, SHI Kun¹, LIU Tian-yi¹, NI Jia¹

(1. Shenyang Research Institute of Foundry Co., Ltd. CAM, National Key Laboratory of Advanced Casting Technologies, Shenyang 110022, Liaoning, China; 2. Military Representative Office of the Air Force Equipment Department in Liaoyang, Liaoyang 111000, Liaoning, China)

Abstract:

Different pouring processes were designed for a large size titanium valve body casting after analyzing its structure. After that, Pro-CAST software was used to simulate the graphite casting of the titanium body casting under different pouring processes. The results showed that the distribution of defects in the casting was affected by different pouring systems, and the volume of the defects in the casting was changed by changing the preheating temperature of the casting mold. In the actual production verification, the valve body casting was formed completely and there was no obvious defect on the surface. At the same time, the X-ray inspection results showed that the distribution of the defects in the casting was basically consistent with the simulation results.

Key words:

titanium alloy casting; graphite mold casting; distribution of the defect; casting simulation