

应用砂型 3D 打印技术制备复杂铝合金铸件

左 强¹, 杨国娟², 洪润洲¹, 周永江¹, 高倩倩¹, 杨守杰¹, 陈军洲¹

(1. 中国航发北京航空材料研究院, 北京 100095; 2. 沈阳飞机工业(集团)有限公司, 辽宁沈阳 110850)

摘要: 砂型3D打印技术使传统铸造在工艺设计、砂型分型设计方面更加开放与灵活, 在实际操作方面更加精确与快捷。根据砂型3D打印技术的上述特点, 针对某复杂铝合金壳体铸件, 开放式的设计浇注系统, 同时结合模拟仿真技术进行工艺优化, 然后进行砂型设计与打印、铸件制备与检验, 实现在较短的周期内研制出满足技术要求的复杂铝合金铸件。

关键词: 砂型3D打印; 铝合金铸件; 铸造工艺设计; 砂型分型设计

近年来, 砂型3D打印技术日趋成熟, 在航空、航天、兵器、汽车工业等领域广泛应用^[1-3], 它具备3D打印技术的快速、便捷与灵活特性, 又与金属3D打印不同, 不直接形成工件本体, 而是以间接的方式参与生产制造^[4], 因而更容易被接受。随着技术的进步与市场的细分, 砂型3D打印技术也展现出了多样性, 更加专业、更加精准, 如针对高强度型芯的陶粒砂加酚醛树脂/呋喃树脂打印, 更加环保的无机树脂打印, 有调节铸造温度场作用的激冷砂打印等等^[5-6]。

砂型3D打印技术在铝合金铸造领域也获得了大量的应用^[7-8], 尤其是针对尚未定型的研制类产品。采用砂型3D打印无需设计与制作模具, 且铸造工艺设计方面更加开放与灵活, 不用考虑起模问题; 在实际操作过程中, 砂型3D打印能够实现整体打印, 提升铸型尺寸精度, 尤其针对复杂铸件, 显著减少砂芯数量, 减少组型装配操作过程产生的累积误差; 同时, 对于研制阶段, 砂型3D打印技术便于工艺优化迭代, 更加灵活; 节约模具成本、节省开模时间使得砂型3D打印技术能够实现复杂铝合金铸件的快速高效制备。

本文将应用砂型3D打印技术实现某复杂铝合金铸件的高效制备, 将详细介绍基于砂型3D打印技术而进行的浇注工艺的设计与优化, 以及整体砂型的设计与制备, 最后进行铸件的制备与检验, 以满足相应技术要求, 实现某复杂铝合金铸件的快速高效制备。

1 试验方法

1.1 基于 3D 打印技术的铸造工艺设计

由于采用3D打印砂型技术, 无需考虑模具制造环节的开模、分模、取模等问题, 能够相对开放的设计铸造工艺方案, 不受模具方面的约束。

本文以某复杂铝合金壳体铸件为对象, 如图1所示, 其轮廓尺寸为320 mm × 320 mm × 300 mm, 典型壁厚为5 mm, 为双蜗壳叠加, 带管路复杂结构。铸件材质为HB 962中的ZL114A合金, 合金成分如表1所示, 冶金质量满足HB 963的 I 类铸件要求。

针对该铸件结构特点, 拟采用反重力浇注方式。同时, 为了实现更好地充型与补缩效果, 浇道设计遵循随铸件结构变化的原则, 整体呈随形不规则形状。通过铸造工艺模拟仿真对浇注工艺进行优化, 以确定最佳的铸造工艺。

作者简介:

左 强(1987-), 男, 博士, 主要从事铝合金材料与精密铸造技术研究。E-mail: zqisme@163.com。

中图分类号: TG292

文献标识码: B

文章编号: 1001-4977(2021)04-0493-05

基金项目:

国家重点研发计划项目(2018YFB1106800)。

收稿日期:

2020-12-07 收到初稿,

2021-01-25 收到修订稿。

1.2 砂型设计

完成铸造工艺确定后,进行砂型设计。材料选取粒度分布较集中的硅砂,具体分布如图2所示,粒度集中在 $100 \sim 150 \mu\text{m}$ 范围内,同时结合呋喃树脂等固化剂进行砂型打印。由于采用3D打印砂型技术,可将多个复杂型芯整体化,减小组型过程中产生的尺寸累积误差。因而,在不影响涂料涂刷的基础上,设计整体式的砂型/型芯结构。

随后进行砂型3D打印,继而进行铸件的浇注与检验。

2 结果与讨论

2.1 铸造工艺的优化确定

基于3D打印技术,结合铝合金铸件结构设计铸造工艺。以底注式和立筒侧浇口形式相结合的思路设计浇注系统,选择底注方式,由下而上充型,保证充型平稳性,设计立筒与侧浇口辅助浇注系统,保证充型完整。利用砂型3D打印优势,采用随形弯曲浇道,使立筒、侧浇口等浇道到铸件距离合理,能够实现更好地充型与补缩效果,同时在铸件厚大部位和侧端局部放置冷铁,促进合金液顺序凝固,保证铸件的冶金质量。设计的浇注系统如图3所示。

借助模拟仿真技术,采用Procast软件对铸件的铸造成形过程进行了模拟仿真,对铸件的浇注系统进行了模拟验证。图4给出了充型过程的模拟结果,图5给出了铸件各部位充型时间与凝固顺序的模拟结果,图6给出了疏松缺陷的预测结果。

可见充型过程金属液充型平稳,未出现紊流现象,铸件全部充满;铸件凝固过程模拟结果可以看出温度梯度分布较合理,有利于铸件顺序凝固;且通过缺陷的模拟表明,铸件本体上并无疏松缺陷。

通过仿真结果可以看出,基于砂型3D打印技术设计的随形不规则浇注系统有利于金属液的平稳充型、顺序凝固和良好补缩,从而能够获得高质量的铝合金铸件。

2.2 砂型设计与打印

根据仿真结果,确定了铸件浇冒系统与冷铁的分布、结构尺寸和数量。据此,对砂型进行分型设计,以便于砂型3D打印。设计原则为:在不影响涂料涂刷的基础上,设计整体式的砂型/型芯结构,减少组型装配过程中出现的尺寸累积误差,以便获得高尺寸精度的产品,同时在砂型相应位置设计出冷铁槽,用以装配冷铁,形成金属-砂型复合铸型结构,以更好地调节铸件凝固温度场。砂型设计结果如图7所示。

可见,该复杂铝合金铸件的铸型共分为6块整体砂

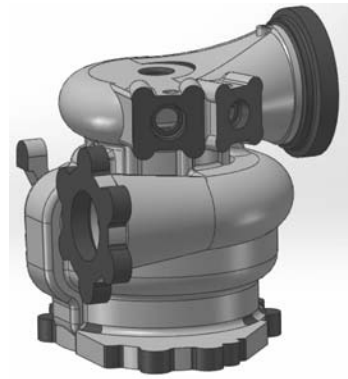


图1 某复杂铝合金壳体铸件

Fig. 1 3D model of complex aluminium alloy casting

表1 ZL114A合金化学成分要求
Table 1 Chemical composition requirements of ZL114A alloy

合金元素	Si	Mg	Ti	Fe	$w_B/\%$
成分	6.5~7.5	0.45~0.75	0.08~0.25	0.2	

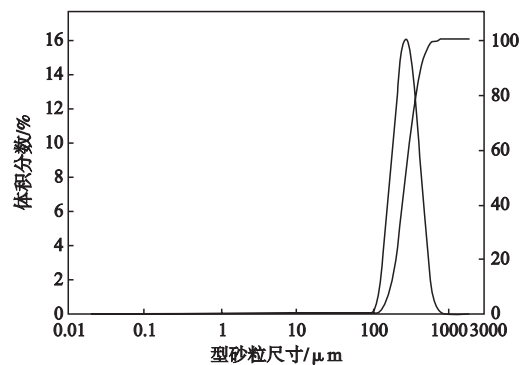


图2 型砂粒度分布

Fig. 2 Particle size distribution of sand

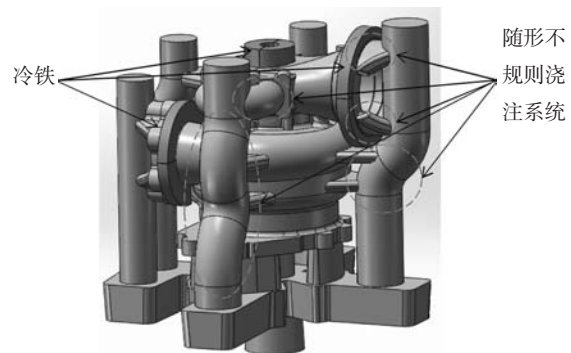
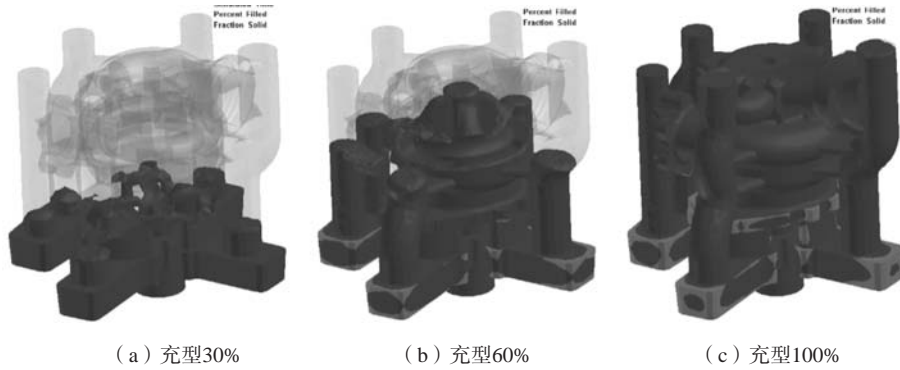


图3 铸件浇注系统

Fig. 3 Gating system of casting



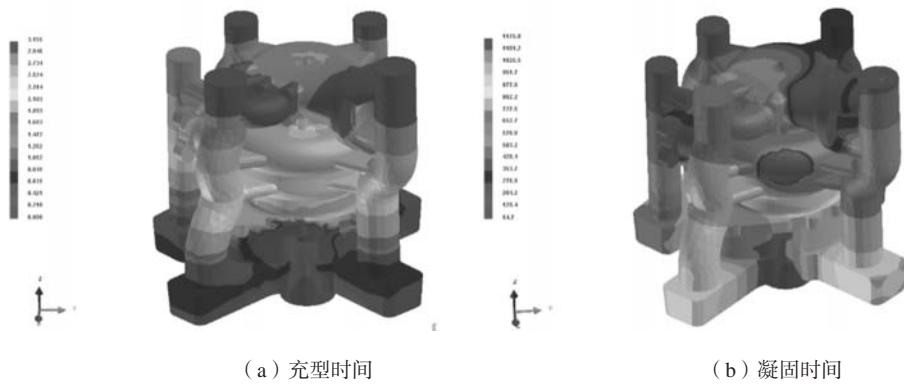
(a) 充型30%

(b) 充型60%

(c) 充型100%

图4 充型过程的仿真结果

Fig. 4 Simulation results of filling process



(a) 充型时间

(b) 凝固时间

图5 充型时间与凝固时间的仿真结果

Fig. 5 Simulation results of filling time and solidification time

型。借助3D打印技术的优势，将多处复杂结构整合至一块砂型中，例如图8所示的整体砂型将传统意义上的底箱、中间双蜗壳型芯、两个管路型芯整合在一起，实现整体打印，不仅便于操作，易于过程控制，生产效率更高，且消除了型芯装配过程中的累积误差，尺寸精度更高。

在完成砂型设计后，进行砂型打印，完成打印后进行冷铁装配，涂料涂刷，然后进行各砂块的组型装配，装配过程如图9所示，最终形成铝合金铸件的完整铸型。

2.3 铸件浇注与检验

在完成铸型的装配后，进行铸件的浇注，然后按照技术要求进行成分、力学性能、冶金质量、表面质量、尺寸等检验。检验结果如表2所示，铸件实物如图10所示。图11给出了铸件尺寸的激光扫描结果。

由上述检验结果可以看出，采用基于砂型3D打印技术设计的铸造工艺获得的铸件冶金质量、表面质量、力学性能均能够满足铸件技术要求，且整体铸型技术获得的复杂铝合金铸件尺寸与理论数模吻合良好，满足铸件技术要求。同时，采用砂型3D打印技术后，该铸件的研制周期比传统的设计、制造模具，再

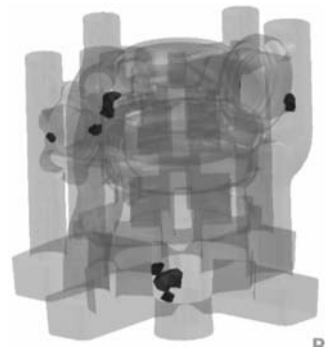


图6 疏松缺陷的仿真预测结果

Fig. 6 Simulation prediction of shrinkage porosity

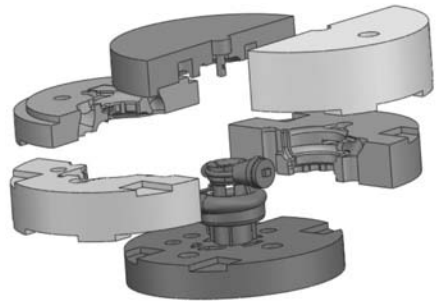


图7 砂型分型设计

Fig. 7 Determining of sand mold joint

通过模具造型、制芯、组型等显著缩短。

2.4 结果分析与讨论

通过上述研究可以看出，砂型3D打印技术的应用释放了模具制造对复杂铝合金铸造工艺设计的约束。铸造工艺设计更加开放与灵活，针对本文的复杂铝合金壳体铸件，设计了随形的弯曲异形立筒、侧浇口等浇道，使得金属液对特定位置能够更好地充型与补缩，从而能够获得高冶金质量的铸件，通过模拟仿真结果与实际浇注后铸件的冶金质量的检验结果，也印

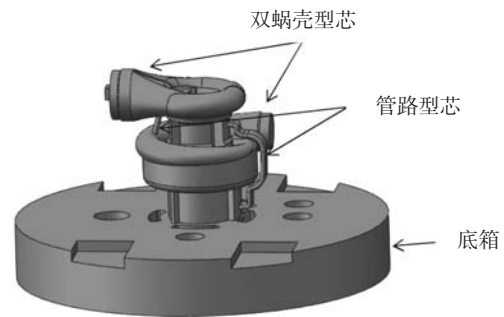


图8 整体砂型

Fig. 8 Integral sand mold

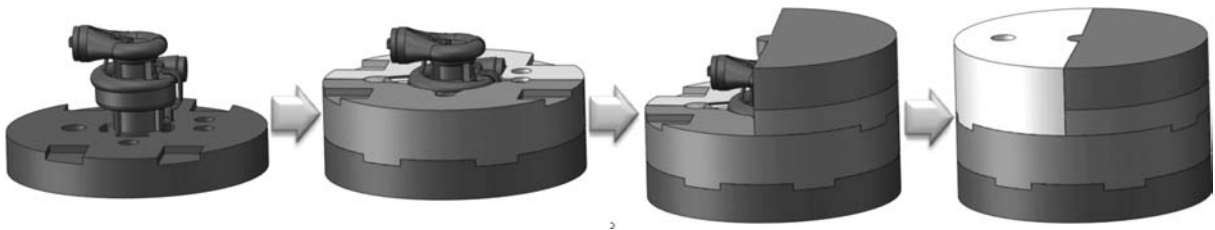


图9 砂型组型装配

Fig. 9 Assembling sand mold

表2 铸件检验结果
Table 2 Testing results of casting

成分	冶金质量	表面质量	力学性能	尺寸
符合HB962要求	满足HB 963 I类铸件要求	满足HB 963 I类铸件要求	满足技术条件要求	满足技术条件要求

证了此种设计思路与方案的优势。随着砂型3D打印技术等新技术的发展，复杂结构铝合金铸造的铸造工艺设计方法也能够展现出新的活力。

同时，砂型3D打印技术的应用释放了模具制造对砂型分型设计方面的约束。砂型设计可以在不影响涂料涂刷、冷铁等复合铸型装配的基础上尽量整体化，以消除组型过程中产生的错箱、间隙、累积误差等问题，从而能够简捷、高效地获得高尺寸精度的产品，尤其是随着技术的进步，对高集成度的复杂铝合金产品尺寸精度的要求越来越高，此种优势更显得难能可贵。本文的复杂铝合金壳体铸件，包含了双蜗壳螺旋结构、两条内部管路结构等，采用整体砂型技术，减少型芯数量，最终获得了高尺寸精度的产品，印证了基于砂型3D打印技术的整体砂型设计的优势，为未来更高尺寸精度铝合金产品的制备提供了一定的技术基础。

另外，采用砂型3D打印技术，本文研究的某铝合金壳体铸件从铸造工艺设计、砂型设计与分型、铸件制备与检验，最终获得符合技术要求的铸件，研制全周期比传统模具方案缩短了60%以上，实现了产品制造的快速响应、快速制备、快速迭代，显著提高了研制效率。可见，砂型3D打印技术的成熟应用，能够为我国新型号、新装备的发展提供助力。



图10 铸件实物

Fig. 10 Photo of casting

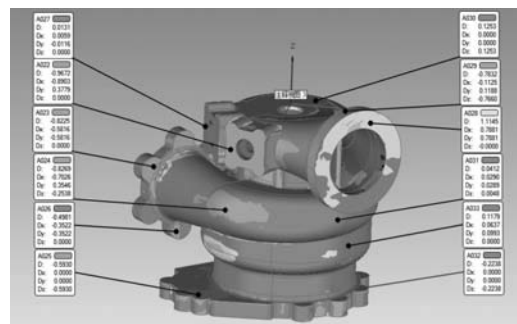


图11 铸件尺寸激光扫描结果

Fig. 11 Dimensional inspection of casting by laser scanning

3 结论

(1) 砂型3D打印技术的应用能够使复杂铝合金产品铸造工艺设计更加开放与灵活, 本文针对某复杂铝合金壳体铸件, 在有利于铸件充型、补缩等的前提下, 设计了随形、不规则、异形的浇注系统, 获得了优良冶金质量的铸件。

(2) 应用砂型3D打印技术, 本文在针对某复杂铝合金壳体铸件砂型分型设计时, 设计了整体砂型, 将多个结构型芯、砂型整体化, 以消除铸型装配过程中出现的尺寸误差, 获得了高尺寸精度的铸件。

(3) 本文应用砂型3D打印技术制备了某复杂铝合金壳体铸件, 整个研制周期比传统模具制备的周期缩短了60%以上, 能够实现产品制造的快速响应、快速制备与快速迭代。

参考文献:

- [1] UPADHYAY C, SIVARUPAN T, MANSORI M. 3D printing for rapid sand casting-A review [J]. J. Manuf. Pro., 2017, 29: 211-220.
- [2] 徐伟业, 陈维平, 金枫, 等. 基于数值模拟和砂型3D打印的机匣整体重力铸造工艺研究 [J]. 铸造, 2019, 68(8): 905-910.
- [3] 左强, 洪润洲, 周永江, 等. 原位合成铝基复合材料的制备方法研究进展 [J]. 热加工工艺, 2017, 46(24): 33-36.
- [4] MITRA S, RODRIGURZ C, EI MANSORI M. The effect of ageing process on three-point bending strength and permeability of 3D printed sand molds [J]. Int. J. Adv. Manuf. Technol., 2018, 97: 1241-1251.
- [5] 倪允强, 王佳, 陈秀明, 等. 基于砂型3D打印技术的汽缸体快速铸造工艺开发 [J]. 铸造, 2019, 68(8): 911-915.
- [6] 左强, 洪润洲, 周永江, 等. 溶质偏析对铸造铝合金疏松缩孔缺陷的影响 [J]. 铸造, 2017, 66(4): 381-385.
- [7] 王永恩, 刘轶, 周鹏举, 等. 热固性酚醛树脂在铸造3D打印砂型中的应用 [J]. 中国铸造装备与技术, 2019, 54(6): 40-42.
- [8] 洪润洲, 周永江, 左强, 等. 基于仿真与3D打印砂型的复杂铝合金壳体制造 [J]. 特种铸造及有色合金, 2019, 39(11): 1192-1194.

Manufacturing of Complex Aluminium Casting Using 3D Printed Sand Mold

ZUO Qiang¹, YANG Guo-juan², HONG Run-zhou¹, ZHOU Yong-jiang¹, GAO Qian-qian¹, YANG Shou-jie¹, CHEN Jun-zhou¹

(1. AECC Beijing Institute of Aeronautical Materials, Beijing 100095, China; 2. Shenyang Aircraft Corporation, Shenyang 110850, Liaoning, China)

Abstract:

Application of 3D printed sand molds makes the casting process design and sand mold joint design more flexible. Meanwhile, it makes the manufacturing process more clearly and efficiently. Based on the peculiarity of 3D printed sand molds, the casting process of a complex aluminium shell casting was designed and optimized by simulation. Then the sand mold was designed and printed. The casting was prepared and examined. Finally, the complex aluminium casting satisfying the technical requirements is manufactured in a short period.

Key words:

3D printed sand molds; aluminium alloy casting; casting process design; sand mold joint design