

发动机缸体浇注系统设计及优化

李涛¹, 沙羽¹, 李金辉¹, 赵聪超¹, 于珍²

(1. 中国重汽济南动力有限公司成型中心, 山东济南 250200; 2. 山东大学机械工程学院, 山东济南 250061)

摘要: 通过对 L12 缸体进行三维造型, 并结合 AnyCasting 软件设计浇注系统, 对铸造工艺进行优化。采用先封闭后开放式 (直浇道的阶梯式) 浇注系统, 浇道比为 $\Sigma S_{直} : \Sigma S_{横} : \Sigma S_{内} = 1:2.7:10.5$ 。小批试制的 300 件缸体毛坯经加工之后未发现缩孔缩松、气孔和夹砂等缺陷。统计数据表明 L12 缸体废品率由 53% 降至 4%, 产品质量明显提升。

关键词: 浇注系统; 工艺优化; 模拟; 缩孔

发动机缸体毛坯质量直接影响发动机整机质量, 而铸件质量的好坏、生产效率能否提高以及生产成本能否有效降低等工作的基础是浇注系统的正确设计。发动机缸体浇注系统设计一般以经验设计为主, 采用顶注或底注式的浇注系统, 配合冷铁、冒口的使用降低铸造缺陷。但对铸件进行解剖分析时经常出现缩孔、卷气、浇不足、缺肉等铸造缺陷。目前, 计算机技术及专业的铸造模拟软件已应用于实际生产中, 通过仿真模拟的方法进行铸造全过程分析, 为缩短生产周期、降低生产成本和提高产品质量提供了强有力的支持^[1-3]。今后, 计算机技术在铸造领域的应用会飞速发展, 为铸造领域的全过程分析提供更为广泛的技术支撑^[4-11]。

1 发动机缸体的几何特征及建模

图1为L12缸体的三维图。可以看出, 该型号发动机缸体毛坯的结构非常复杂, 其表面是由很多比较复杂的曲面和凸台构成, 内腔结构也很复杂。在三维造型软件里完成L12缸体工艺中包括冒口在内的铸件和浇注系统的三维造型设计, 铸件、浇注系统、冒口等需在软件里完成装配, 装配好的部件在导出的时候应分别以STL格式导出。

2 铸造方案设计及优化

图2为实体属性及模具设置过程。铸件、砂型、型芯、冷铁和冒口等多个部分已在AnyCasting中进行定义, 铸件采用合金铸铁, 砂型、型芯材料为树脂砂, 冷铁材料为灰铸铁, 冒口材料为合金铸铁。铸件与铸件的传热系数设置为50, 铸件与砂型、型芯的传热系数设置为500, 铸件和型芯的冷却方式为空冷。冒口有型腔和溢流槽两种用途, 起补缩和溢流作用。在AnyCasting中还需要设置砂型类型, 箱体设置为砂型, 进一步定义铸件距离箱体各壁面之间的距离、砂型的厚度和浇注平面, 确保浇口杯的上表面与浇注平面保持平齐。

铸造模拟软件中网格划分是最重要的一个环节, 会对最终的模拟计算结果产生最直接的影响^[12-13]。采用局部划分即建立可变网格的设置方法, 根据L12发动机缸体毛坯的结构特点, 在经过不断的分析及修改后, 最后划分为50 062 313个网格。

模拟L12发动机缸体的充型、凝固过程并进行预测。这些设置不仅对计算结果正确与否起着确定性的作用, 而且有利于预测缩孔缩松产生的位置和大小。结合铸造工艺手册, 采用先封闭后开放式浇注系统, 浇道比为 $\Sigma S_{直} : \Sigma S_{横} : \Sigma S_{内} = 1 : 2.7 : 10.5$,

作者简介:

李涛 (1981-), 男, 硕士, 工程师, 主要从事铸造工艺设计工作。电话: 0531-58069951, E-mail: 15910109915@126.com

中图分类号: TG244

文献标识码: B

文章编号: 1001-4977(2021)04-0473-05

收稿日期:

2020-10-09 收到初稿,
2020-11-24 收到修订稿。

$S_{直}=S_{阻}=21.78 \text{ cm}^2$, 计算出 $\Sigma S_{横}=58.5 \text{ cm}^2$ ^[14-15]。

3 模拟及分析

3.1 原方案充型过程的模拟分析

形状复杂的L12发动机缸体, 存在壁厚不均、加工面多等特点, 这就要求金属液充型时须快速、均匀、平稳、不卷入杂质, 减少铸造缺陷, 进行浇注系统设计时要充分考虑金属液的流动, 而带反直浇道的阶梯式浇注系统可以实现此类要求。图3为原方案浇注系统设计, 如图3所示, 金属液流经直浇道后进入反直浇道

中, 横浇道一低于横浇道二, 内浇道流量由上至下层减少, 铸件实现顺序凝固和补缩。

图4为原方案充型过程温度场分布。可以看出, 充型过程整体较为平稳, 以层流为主, 但局部出现紊流现象。从上到下的变化是从浇注温度1 395 °C到固液相线温度1 147 °C。图中1、2、3、4标号表示的浇注时间分别是5 s、10 s、15 s和30 s, 从图中可以看出铸件在30.076 s充型结束, 充型结束时铸件各区域的温度均在液相线以上, 无低于1 147 °C的区域或点出现, 即表明发生冷隔的概率较小, 基本不会出现冷隔缺陷。

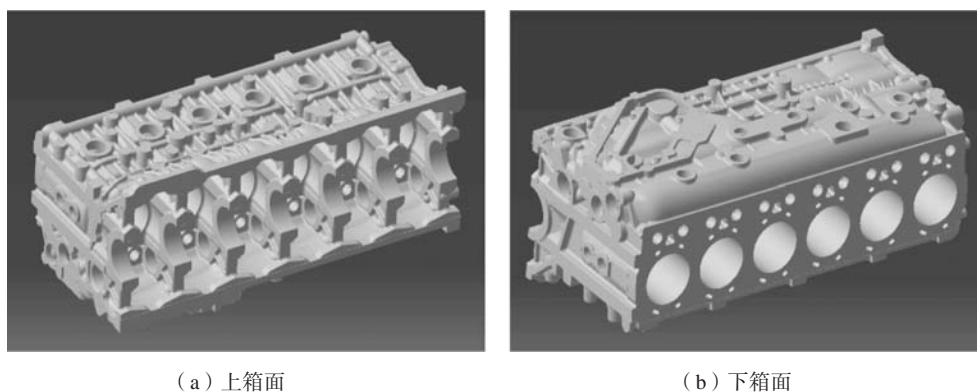


图1 发动机缸体三维图
Fig. 1 3D view of engine block

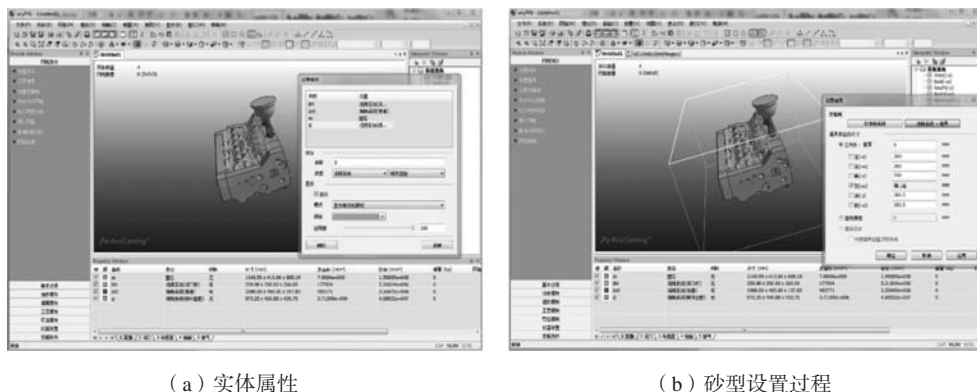


图2 实体属性及砂型设置过程
Fig. 2 Entity properties and mold setting process

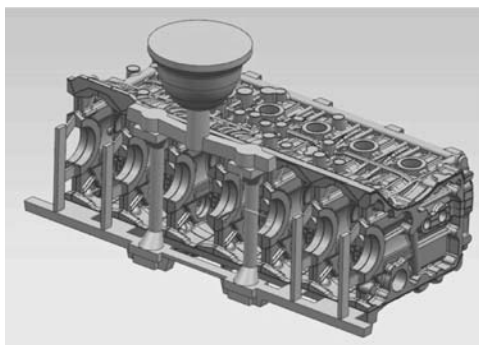


图3 原方案浇注系统设计
Fig. 3 Original pouring system design

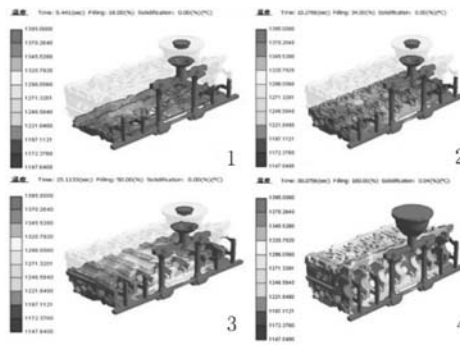


图4 原方案充型过程温度场分布
Fig. 4 Temperature field distribution of mold filling process for original pouring system

图5为原方案充型过程卷气顺序。图中标号为1、2、3、4的图片分别表示充型时间在5 s、10 s、15 s和20 s时的铸件卷气情况。可以看出，卷气现象较为明显，在5 s、10 s、15 s时均出现卷气现象。大约在第5 s底部出现孤立点，表示此位置可能会因为金属液的不断充型和各发气单元气体的不断排出，金属液将气体卷携到此位置，随着金属液的不断上升，对比5 s、10 s和15 s时可以看出独立点的位置随时间而上移，即金属液卷入的气体随金属液不断充型而逐渐向上转移，在20 s时孤立点消失，即卷入的气体在金属液中的上升速度高过金属液的充型速度，且从此刻开始高温金属液将漫过所有发气单元，浇注过程中各发气单元产生的气体和自浇口杯随金属液卷携进入型腔的外部气体极易向铸件上表面聚集，如果此浇注系统排气不畅，表面产生气孔缺陷的可能性较大。

图6为原方案铸件凝固过程。图中温度带从上到下表示从浇注温度到该合金的液相线温度，图中标号为1、2、3、4的图片分别为浇注完成时和浇注完成后246 s、1 833 s、2 040 s时铸件的凝固率分别为0.04%、40.93%、96.17%和97.05%。可以看出：浇注完成时，铸件各区温度变化较大，中间温度低，两侧温度高，

整体温度分布很不均匀，由铸造理论可知，此种温度分布的铸件易产生铸造缺陷。凝固到40.93%时，浇注系统与铸件之间的连接已经断开，此时尽管浇注系统整体温度较高，但浇注系统已不再给铸件提供补缩液体，铸件在此之后的凝固过程因再也没有液体补充而极易产生缩孔缩松缺陷。4号图显示当铸件的97%左右的区域已经凝固时，在缸桶还有两个较大区域仍是液态，此位置极易出现缩孔缩松缺陷。

图7为原方案的加工后缺陷位置。可以看出：在L12缸体的上箱面各装配圆台和缸桶内壁均出现了气孔缺陷，且气孔位置较为集中。上箱面各装配圆台的气孔是由于中间区域温度较低而铸型内部各发气单元和浇注过程中卷入的气体上浮至该位置时铸件外表面已经冷却，即证明原方案浇注系统的排气不畅导致气体无法溢出所形成的，缸桶内壁的气孔是充型过程中铁液紊流所引起的铁液飞溅后形成温度较低的铁豆所引起的。缺陷出现的位置与模拟过程中所显示的紊流出现的位置基本相符。

3.2 L12 缸体浇注系统设计优化方案

通过对原方案浇注系统分析后发现，各浇道面积

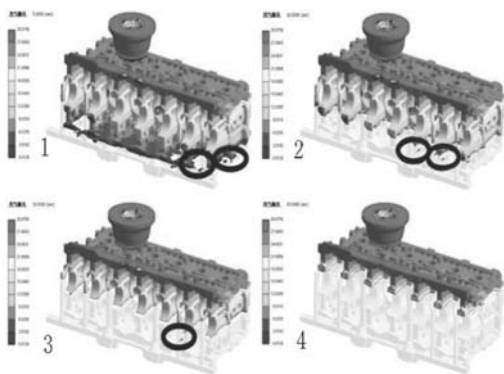


图5 原方案充型过程卷气顺序

Fig. 5 Gas entrapment sequence of mold filling process for original pouring system

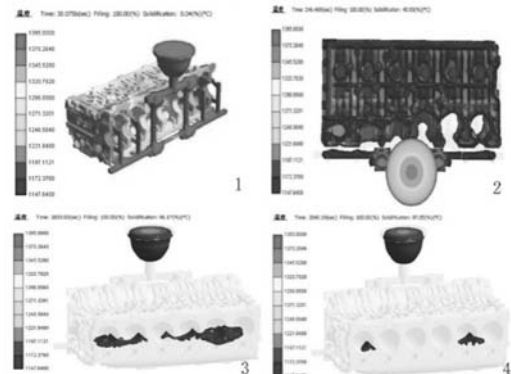
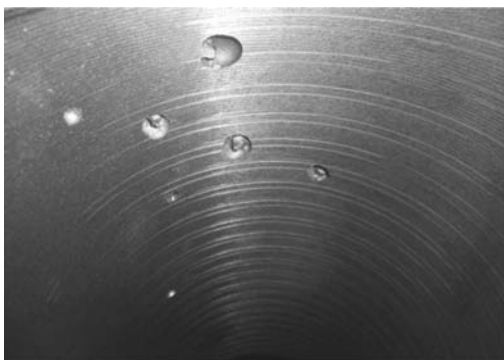
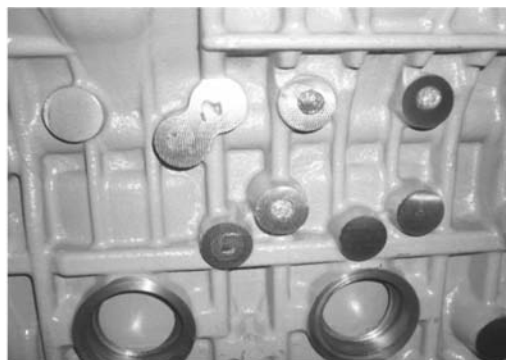


图6 原方案铸件凝固过程

Fig. 6 Casting solidification process of original pouring system



(a)



(b)

图7 原方案铸件加工后缺陷图

Fig. 7 Positions of defects after casting machining

与理论数据有极小的差别，内浇道的比例偏大，而且带反直浇道增加充型时的铁液量和保持合适的充型时间，因此经再次优化改进后，设计出带缓冲直浇道、延长横浇道和增加竖浇道的浇注系统，得到了L12缸体浇注系统设计的第二方案（以下简称优化方案），如图8所示。

图9为优化方案充型过程温度场分布。图中可以看出充型过程中为层流，图中温度带表示浇注温度 $1\ 395\ ^\circ\text{C}$ 至固相线温度 $1\ 147\ ^\circ\text{C}$ 。从图中可以看出，大约在 $7.4\ \text{s}$ 、 $9.9\ \text{s}$ 、 $14.8\ \text{s}$ 和 $24.6\ \text{s}$ 时，即充型过程中和充型过程结束后型腔内温度均在液相线以上。由模拟结果知，此方案在 $24.6\ \text{s}$ 即充型结束，而且浇注完成后铸件各区域温度分布相对较好，与之前方案相对比可知，中间温度较低区域的温度有了明显提升，而且此方案冷隔缺陷发生概率较之前方案更低。

图10为优化方案充型过程卷气顺序。可以看出卷气过程整体较为平稳，未出现明显的卷气现象。结合结果分析，仅在第 $5\ \text{s}$ 时底部有孤立点，底部出现的孤立点表示此位置可能会有气体浮现，但很快消失，未出现长时间大面积的卷气现象。在 $10\ \text{s}$ 、 $15\ \text{s}$ 和 $20\ \text{s}$ 时间点的图片中，孤立点均未出现。与之前方案对比可知，此工艺可消除卷气对铸件带来的气孔等缺陷。

图11为优化方案铸件凝固过程。图中温度带从上到下表示从浇注温度到该合金的液相线温度，图中标号为1、2、3、4的四幅图片分别为浇注完成时 $24.6\ \text{s}$ 和浇注完成后 $187\ \text{s}$ 、 $1\ 507\ \text{s}$ 、 $1\ 750\ \text{s}$ 时铸件的凝固率分别为 0% 、 36.01% 、 95.08% 和 96.08% 。可以看出，浇注完成时，铸件各区温度差别与原方案相比较要小得多，增加了竖浇道和内浇道的优化方案的铸件两侧高温区及中间低温区域均较原方案的面积有明显减少，尽管整体温度分布仍不是很均匀，但各区温度分布均匀性比原方案有了明显提高。由铸造理论可知，此种温度分布的铸件中间表面区域的冷却速度与其他各处冷却速度相差不会很大，有利于型内气体及时溢出而大大降低铸造缺陷的产生。凝固到 36.01% 时，浇注系统与铸件之间的链接已经断开，此时尽管浇注系统整体温度较高，浇注系统给铸件提供补缩液体的能力基本消失，但铸件内部温度仍然较高，保持液态充型状态，铸件在此之后的凝固过程即使没有液体补充但内部金属液仍是流动状态，可以及时补充，产生缩孔缩松缺陷的概率就会大幅下降。当铸件 96.08% 左右的区域已经凝固时，在缸桶还有一个区域仍是液态，此位置有出现缩孔缩松缺陷的可能性，但区域面积已较原方案有了明显减小。

图12为优化方案加工解剖实物图。与原方案相比，出现缺陷的部位经过浇注系统的优化改进之后基本消除。小批试制的300件缸体毛坯经加工之后基本未

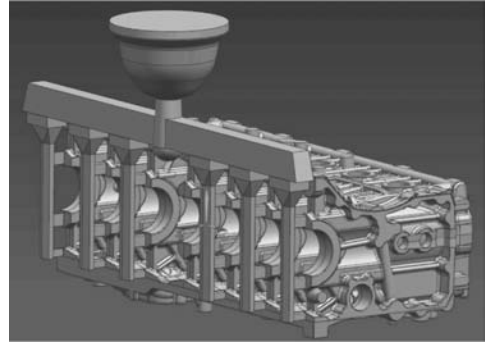


图8 浇注系统设计优化方案
Fig. 8 Improved pouring system design

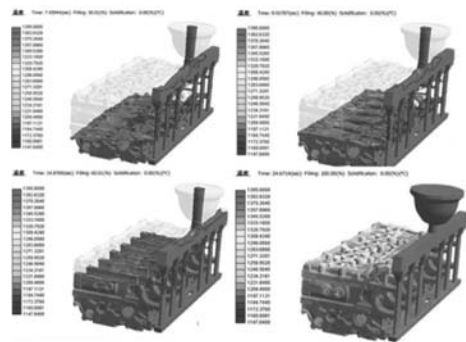


图9 优化方案充型过程温度场分布
Fig. 9 Temperature field distribution of mold filling process for improved pouring system

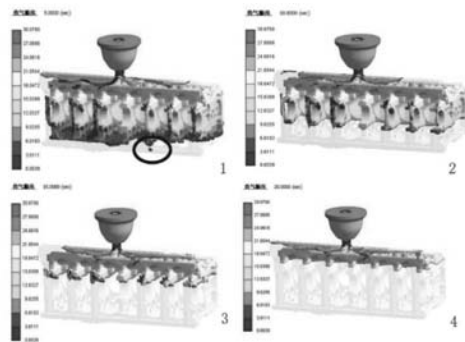


图10 优化方案充型过程卷气顺序图
Fig. 10 Gas entrapment sequence of mold filling process for improved pouring system

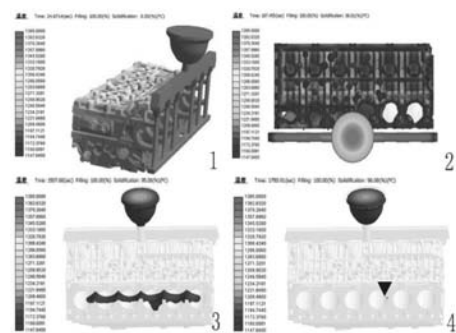


图11 优化方案铸件凝固过程
Fig. 11 Casting solidification process of improved pouring system

发现缩孔缩松、气孔和夹砂等缺陷。统计数据表明，D12缸体废品率由53%降至4%，产品质量明显提升，生产成本明显降低，可以进行批量生产。

4 结束语

结合L12缸体毛坯的结构特点，浇注系统的浇道比为 $S_{直} : \sum S_{横} : \sum S_{内} = 1 : 2.7 : 10.5$ ，选用先封闭后开放式（直浇道的阶梯式）浇注系统。在原工艺基础上，利用AnyCasting模拟软件设计L12缸体最优化浇注方案为：带缓冲直浇道、延长横浇道并增加竖直浇道。对比分析优化前后的充型、卷气过程和凝固过程，改进的浇注系统可以显著提高铸件成品率，废品率由53%降至4%。

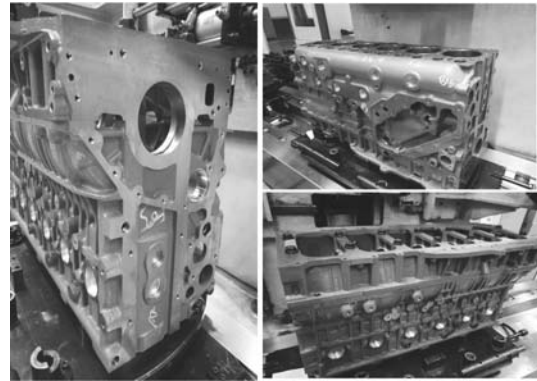


图12 优化方案加工解剖图

Fig. 12 Dissected casting produced by improved pouring system

参考文献:

- [1] 高博, 陈晓龙, 田逢甲, 等. 计算机模拟在舰船柴油机机体铸造工艺设计中的应用 [J]. 中国铸造装备与技术, 2019, 54 (2): 48-52.
- [2] 张贤信, 张大斌, 文厚林. 十字头浇注系统设计与铸造工艺计算机模拟 [J]. 铸造技术, 2014, 35 (12): 3045-3047.
- [3] 柳艳, 李贵茂, 张玉雯. 箱体浇注系统设计与铸造工艺的计算机模拟 [J]. 铸造技术, 2010, 31 (11): 1404-1406.
- [4] 张川, 余瑾. 基于ProCAST的124D型主泵壳铸造工艺设计及优化 [J]. 大型铸锻件, 2020 (1): 14-17
- [5] 陈德平, 罗建设, 谢建, 等. 基于ProCAST风力发电机轴承座铸造工艺模拟及优化 [J]. 热加工工艺, 2019, 48 (1): 106-108.
- [6] 殷铭, 李强伟. 基于ProCAST的箱体盖铸造浇注系统优化 [J]. 热加工工艺, 2019, 48 (7): 107-109.
- [7] 马彦伟. 基于Procast铸钢件数值模拟及工艺优化 [D]. 内蒙古: 内蒙古科技大学, 2019.
- [8] 张传书. 大型舰船关键铸件铸造技术 [C] //2019中国铸造活动周论文集. 中国机械工程学会铸造分会, 2019: 478-482.
- [9] 王倩, 吴亚夫, 吴剑涛, 等. PROCAST数值模拟在高温合金精密铸造中的应用 [J]. 金属功能材料, 2019, 26 (6): 32-36.
- [10] 马薇. 缸体压铸模具浇注系统进料方式的研究 [C] //2018重庆市铸造年会论文集. 重庆市机械工程学会铸造分会, 2018: 313-316.
- [11] 王巍, 陈建设. 基于CAD/CAE技术的汽车涡轮增压器壳体快速铸造工艺研究 [J]. 热加工工艺, 2018, 47 (1): 109-112.
- [12] 康进武, 熊守美, 柳百成. 采用多热节法和即缩即补方法预测 [J]. 铸造, 2000, 49 (8): 478-481.
- [13] 李弘英, 赵成志. 铸造工艺设计 [M]. 北京: 机械工业出版社, 2005.
- [14] 邵谦. 复合材料注塑成型工艺参数优化及宏观模拟与试验研究 [D]. 哈尔滨: 哈尔滨工业大学, 2019.
- [15] 谢正茂, 闫顺祥, 李小伟, 等. Q19缸体浇注系统设计与模拟优化研究 [J]. 中国铸造装备与技术, 2018, 53 (3): 47-52.

Pouring System Design and Optimization of Engine Cylinder Castings

LI Tao¹, SHA Yu¹, LI Jin-hui¹, ZHAO Cong-chao¹, YU Zhen²

(1. Forming Center of Sinotruk Jinan Power Co., Ltd., Jinan 250200, Shandong, China; 2. School of Mechanical Engineering, Shandong University, Jinan 250061, Shandong, China)

Abstract:

In this paper, the three-dimension modeling of L12 cylinder block was carried out, and the casting process was designed and optimized by using AnyCasting software. The first choked and then unchoked runnersystem(step type of sprue) was adopted. The gate ratio was $\sum S_{sprue} : \sum S_{runner} : \sum S_{ingate} = 1:2.7:10.5$. After 300 cylinder blocks were trial-produced and machined, no defects such as shrinkage, blowhole and sand inclusion were found. Statistical data show that the rejection rate of L12 cylinder block castings is reduced from 53% to 4%, which has achieved significant improvement in the product quality.

Key words:

pouring system; process optimization; simulation; shrinkage